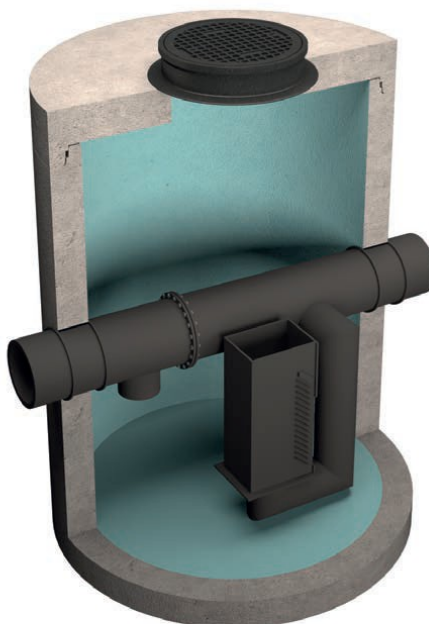


## SEPARATOR LAMELOWY Z OSADNIKIEM Z BY-PASSEM

### NIXOR NLOB 20/200/2000

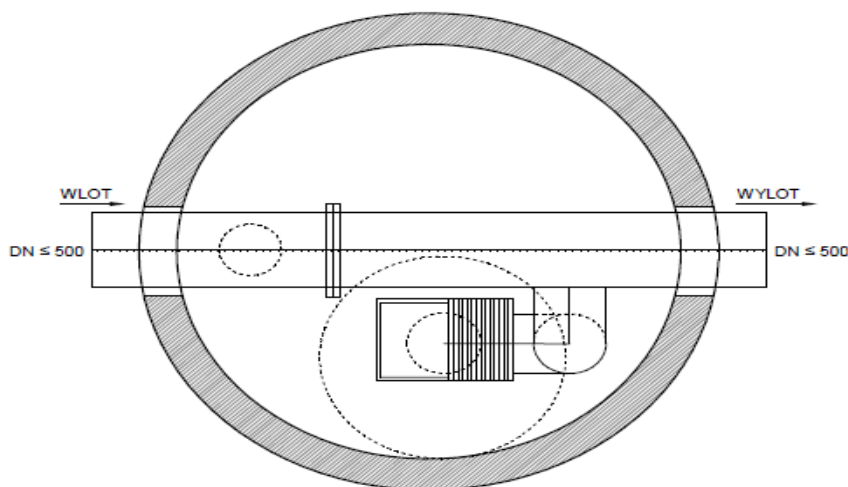
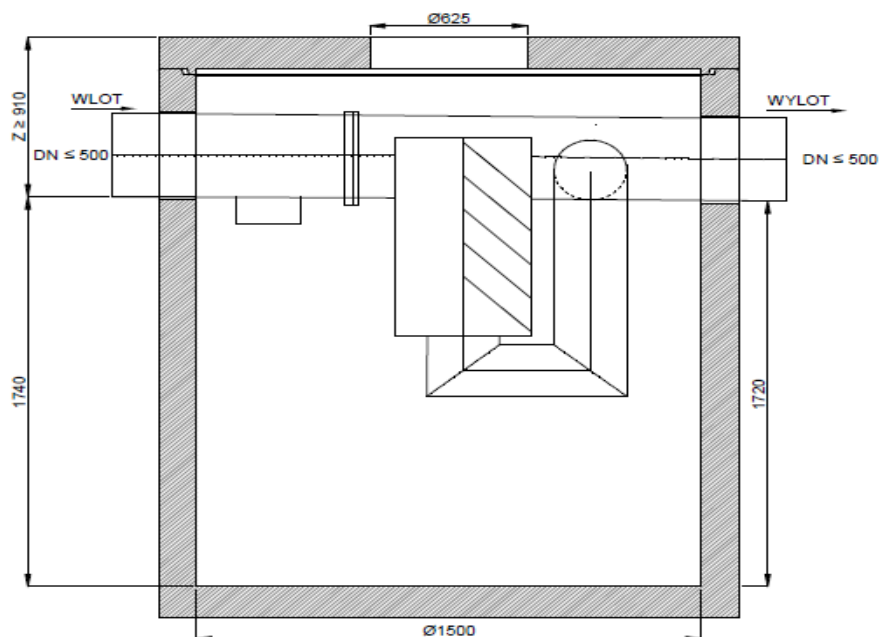


#### Zastosowanie i zasada działania

Separatory lamelowe z osadnikiem z by-passem **NIXOR-NLOB** stosowane są do podczyszczania ścieków opadowych ze zlewni miejskich, dróg, parkingów, placów manewrowych itp. Wysoka efektywność oczyszczania ścieków z zanieczyszczeń ropopochodnych osiągana jest dzięki zastosowaniu pakietu lamelowego do wspomaganie rozdziału grawitacyjnego zanieczyszczeń ropopochodnych. Ścieki dopływające do urządzenia są wprowadzane przez upust w głównej rurze i rozprowadzane są w całej objętości zbiornika, w której następuje rozdział grawitacyjny zanieczyszczeń znajdujących się w ściekach. Następnie przepływają przez pakiet lamelowy, gdzie następuje wysokoefektywne oczyszczanie ścieków z zanieczyszczeń. Oczyszczone ścieki przepływają zasyfonowanym wylotem do głównej rury. Przy dopływie ścieków w ilości większej niż wielkość nominalna nadmiar ścieków przepływa bezpośrednio do odpływu.

#### Budowa

Korpusy separatorów lamelowych z osadnikiem z by-passem **NIXOR-NLOB** wykonywane są jako zbiorniki betonowe, żelbetowe lub tworzywowe. Wyposażenie wykonywane z PE i/lub PP montowane jest w zakładzie produkcyjnym. W przypadku największych urządzeń, których korpusy są dostarczane w elementach (oznaczenie B w typie urządzenia), montaż wyposażenia odbywa się na placu budowy. Opcjonalnie separatory lamelowe z by-passem mogą być wyposażone w czujniki poziomu oleju i osadu.



Typ urządzenia	Wielkość nominalna (NS)	Przepustowość	Średnica wew. zbiornika	Wysokość dopływu	Zagłębienie minimalne	Średnica rur	Pojemność gromadzenia oleju	Pojemność części osadowej
	$Q_{nom}$ [dm <sup>3</sup> /s]							
NLOB 20/200/2000	20	200	1500	1,74	0,91	≤500	790	2000

\*Z- wyznaczone dla maksymalnej średnicy rury dla danego urządzenia; przy zagłębieniu mniejszym niż minimalne stosowane będą rozwiązania indywidualne. Firma NIXOR zastrzega sobie prawo do wprowadzania zmian konstrukcyjnych bez uprzedniego powiadomienia. W rozwiązaniach indywidualnych istnieje możliwość zwiększenia pojemności gromadzenia oleju.